

# Dell™ Studio XPS™ 9100 服务手册

[开始之前](#)

[技术概要](#)

[主机盖](#)

[内存模块](#)

[前挡板](#)

[标贴背景灯模块](#)

[PCI 卡和 PCI Express 卡](#)

[前 USB 3.0 部件](#)

[驱动器](#)

[顶部护盖](#)

[I/O 面板](#)

[电源按钮模块](#)

[风扇](#)

[处理器](#)

[币形电池](#)

[电源设备](#)


[系统板](#)


[系统设置程序](#)


[刷新 BIOS](#)

---

## 注、小心和警告

 **注：**“注”表示可以帮助您更好地使用计算机的重要信息。

 **小心：**“小心”表示可能会损坏硬件或导致数据丢失，并告诉您如何避免此类问题。

 **警告：**“警告”表示可能会造成财产损失、人身伤害甚至死亡。

---

本说明文件中的信息如有更改，恕不另行通知。  
© 2010 Dell Inc. 版权所有，翻印必究。

未经 Dell Inc. 书面许可，严禁以任何形式复制这些材料。

本文中使用的商标：Dell、DELL 徽标和 Studio XPS 是 Dell Inc. 的商标；Microsoft、Windows 和 Windows 开始按钮徽标是 Microsoft Corporation 在美国和/或其他国家和地区的商标或注册商标。

本说明文件中提及的其它商标和商品名称是指拥有相应标记和名称的公司或其制造的产品。Dell Inc. 对其它公司的商标和商品名称不拥有任何所有权。

2010 年 6 月 Rev. A00

管制型号：DCRM

[返回目录页面](#)

## 标牌背景灯模块

Dell™ Studio XPS™ 9100 服务手册

- [卸下标牌背景灯模块](#)
- [装回标牌背景灯模块](#)

**警告：** 拆装计算机内部组件之前，请阅读计算机附带的信息。有关其他最佳安全操作信息，请参阅 [www.dell.com/regulatory\\_compliance](http://www.dell.com/regulatory_compliance) 上的 Regulatory Compliance（管制标准）主页。

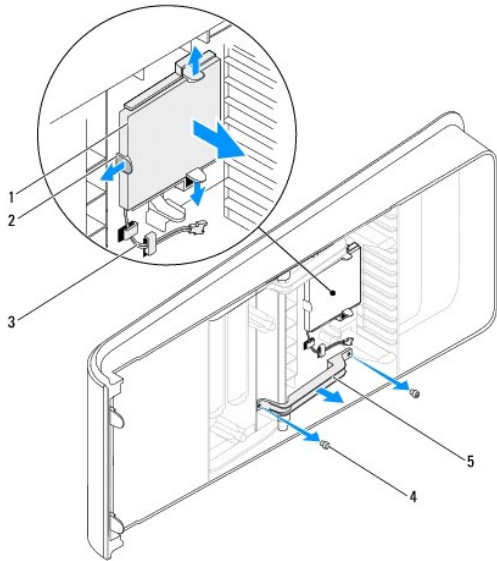
**警告：** 为防止触电，请始终在卸下主机盖之前断开计算机与电源插座的连接。

**警告：** 请勿在卸下任何护盖（包括主机盖、挡板、填充挡片、前面板插件等）的情况下操作计算机。

**小心：** 只允许认证的维修技术人员对您的计算机进行维修。由于未经 Dell™ 授权的维修所造成的损坏不包括在保修范围内。

### 卸下标牌背景灯模块

1. 请遵循 [开始之前](#) 中的说明。
2. 卸下主机盖（请参阅 [卸下主机盖](#)）。
3. 卸下前挡板（请参阅 [卸下前挡板](#)）。
4. 卸下将铰接部件固定到前挡板的两颗螺钉。
5. 将铰接部件拉离前挡板。
6. 从固定卡舌卸下标牌背景灯电缆。
7. 按卡舌，使其脱离标牌背景灯模块，然后将标牌背景灯模块拉离前挡板。



1	标牌背景灯模块	2	卡舌（3 个）
3	标牌背景灯电缆	4	螺钉（2 颗）
5	铰接部件		

### 装回标牌背景灯模块

1. 请遵循[开始之前](#)中的说明。
2. 将标牌背景灯模块插入前挡板的插槽。
3. 向下按标牌背景灯模块，直到将其卡入到位。
4. 将标牌背景灯电缆穿过固定卡舌。
5. 将铰接部件上的螺孔与前挡板上的螺孔对齐。
6. 装回将铰接部件固定到前挡板的两颗螺钉。
7. 装回前挡板（请参阅[装回前挡板](#)）。
8. 装回主机盖（请参阅[装回主机盖](#)）。

---

[返回目录页面](#)

[返回目录页面](#)

## 开始之前

Dell™ Studio XPS™ 9100 服务手册

- [技术规格](#)
- [建议使用的工具](#)
- [关闭计算机电源](#)
- [安全说明](#)

本手册提供有关卸下和安装计算机组件的说明。除非另有说明，否则将假设在执行每个过程时均满足以下条件：

- 1 您已经执行了[关闭计算机电源](#)和[安全说明](#)中的步骤。
- 1 您已经阅读了计算机附带的安全信息。
- 1 按相反顺序执行拆卸步骤可以装回组件或安装单独购买的组件。

---

## 技术规格

有关计算机技术规格的信息，请参阅 [support.dell.com/manuals](http://support.dell.com/manuals) 上的《[安装指南](#)》。

---


## 建议使用的工具

执行本说明文件中说明的步骤可能需要使用以下工具：

- 1 小型平口螺丝刀
- 1 小型梅花槽螺丝刀
- 1 BIOS 可执行更新程序（可在 [support.dell.com](http://support.dell.com) 上获得）

---

## 关闭计算机电源

 **小心：**为避免数据丢失，请在关闭计算机之前，保存并关闭所有打开的文件，并退出所有打开的程序。

1. 保存并关闭所有打开的文件，退出所有打开的程序。
2. 关闭计算机：


单击  **开始**，然后单击 **关机**。


3. 关闭操作系统过程结束后，计算机将关闭。
4. 确保已关闭计算机。如果关闭操作系统时，计算机没有自动关闭，请按住电源按钮直至计算机电源关闭。


---


## 安全说明

请遵守以下安全原则，以帮助保护您的计算机免受潜在的损坏，并帮助确保您个人的人身安全。


 **警告：**拆装计算机内部组件之前，请阅读计算机附带的安全信息。有关其他最佳安全操作信息，请参阅 [www.dell.com/regulatory\\_compliance](http://www.dell.com/regulatory_compliance) 上的 Regulatory Compliance（管制标准）主页。

 **小心：**只允许认证的维修技术人员对您的计算机进行维修。由于未经 Dell™ 授权的维修所造成的损坏不包括在保修范围内。


 **小心：**断开电缆连接时，请握住电缆连接器或其推拉卡舌将其拔出，而不要硬拉电缆。某些电缆的连接器带有锁定卡舌；如果要断开此类电缆的连接，请先向内按压锁定卡舌，然后再断开电缆连接。在拔出连接器的过程中，请保持两边对齐以避免弄弯任何连接器插针。另外，在连接电缆之前，请确保两个连接器的朝向正确并对齐。

 **小心：**为避免损坏计算机，请在开始拆装计算机内部组件之前执行以下步骤。

1. 确保工作表面的平整和整洁，以防止刮伤计算机外壳。
2. 关闭计算机（请参阅[关闭计算机电源](#)）和所有已连接设备的电源。

 **小心：**要断开网络电缆的连接，请先从计算机上拔下网络电缆，再将其从网络设备上拔下。

3. 断开计算机上连接的所有电话线或网络电缆。
4. 断开计算机和计算机的所有已连接设备与电源插座的连接。
5. 从计算机断开所有外接设备的连接。
6. 从介质卡读取器中按下并弹出所有已安装的插卡。
7. 按住电源按钮以导去系统板上的残留电量。

 **小心：**在触摸计算机内部的任何组件之前，请先触摸计算机未上漆的金属表面（例如计算机背面的金属）以导去身上的静电。在操作过程中，请不时触摸未上漆的金属表面，以导去静电，否则可能损坏内部组件。

---

[返回目录页面](#)

[返回目录页面](#)

## 前挡板

Dell™ Studio XPS™ 9100 服务手册

- [卸下前挡板](#)
- [装回前挡板](#)

**警告：** 拆装计算机内部组件之前，请阅读计算机附带的信息。有关其他最佳安全操作信息，请参阅 [www.dell.com/regulatory\\_compliance](http://www.dell.com/regulatory_compliance) 上的 Regulatory Compliance（管制标准）主页。

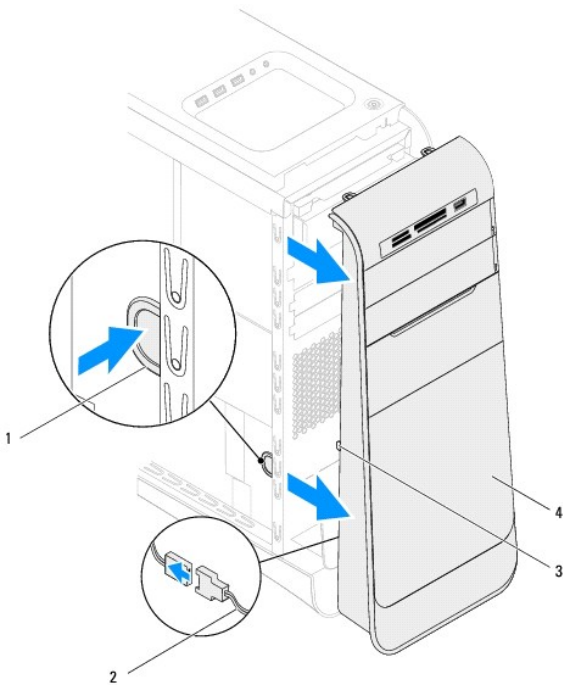
**警告：** 为防止触电，请始终在卸下主机盖之前断开计算机与电源插座的连接。

**警告：** 请勿在卸下任何护盖（包括主机盖、前挡板、填充挡片和前面板插件等）的情况下操作设备。

**小心：** 只允许认证的维修技术人员对您的计算机进行维修。由于未经 Dell™ 授权的维修所造成的损坏不包括在保修范围内。

### 卸下前挡板

1. 请遵循 [开始之前](#) 中的说明。
2. 卸下主机盖（请参阅 [卸下主机盖](#)）。
3. 将计算机竖直放置。
4. 按住前挡板释放夹，然后将前挡板拉离计算机。
5. 从前挡板断开标牌背景灯电缆的连接。



1 前挡板释放夹	2 标牌背景灯电缆
3 前挡板卡舌	4 前挡板

6. 卸下标牌背景灯模块（请参阅 [卸下标牌背景灯模块](#)）。
7. 将前挡板放在一旁安全的地方。

**注：** 记下位于 FlexBay 面板下标签上的计算机服务标签/快速服务代码。当您访问 Dell 支持网站或联系技术支持时，您将需要服务标签/快速服务代码来识别计算机。

---

## 装回前挡板

1. 请遵循[开始之前](#)中的说明。
2. 装回标牌背景灯模块（请参阅[装回标牌背景灯模块](#)）。
3. 将前挡板卡舌与机箱上的插槽对准，并将其插入该插槽。
4. 朝计算机方向推动前挡板，直到前挡板卡舌卡入到位。
5. 装回主机盖（请参阅[装回主机盖](#)）。

---

[返回目录页面](#)


[返回目录页面](#)

## 刷新 BIOS

Dell™ Studio XPS™ 9100 服务手册

当有更新可用或更换系统板时，BIOS 可能需要刷新。刷新 BIOS：

1. 开启计算机。
2. 转至 [support.dell.com/support/downloads](http://support.dell.com/support/downloads)。
3. 找到适用于您计算机的 BIOS 更新文件。


 **注：** 计算机服务标签位于计算机前端 FlexBay 面板下的标签上。

如果您已有计算机的服务标签：

- a. 单击 **Enter a Service Tag**（输入服务标签）。
- b. 在 **Enter a service tag**（输入服务标签）输入计算机的服务标签，然后单击 **Go**（开始），并转至[步骤 4](#)。

如果您已有计算机的服务标签：

- a. 在 **Select Your Product Family**（选择产品系列）列表中选择产品的类型。
- b. 在 **Select Your Product Line**（选择产品线）列表中选择产品的品牌。
- c. 在 **Select Your Product Model**（选择产品型号）列表中选择产品的型号。

 **注：** 如果已经选择了不同的型号但想重新选择，单击菜单右上角的重新开始。

- d. 单击 **Confirm**（确认）。
4. 屏幕上即会出现结果列表。单击 **BIOS**。
  5. 单击 **Download Now**（立即下载），下载最新的 BIOS 文件。系统将显示 **File Download**（文件下载）窗口。
  6. 单击 **Save**（保存），将文件保存在桌面上。文件将下载至您的桌面。
  7. 屏幕上显示 **Download Complete**（下载完成）窗口时，单击 **Close**（关闭）。文件图标将显示在您的桌面上，并且与下载的 BIOS 更新文件的标题相同。
  8. 双击桌面上的文件图标，并按照屏幕上显示的说明进行操作。

---

[返回目录页面](#)



[返回目录页面](#)

## PCI 卡和 PCI Express 卡

Dell™ Studio XPS™ 9100 服务手册

- [卸下 PCI 卡和 PCI Express 卡](#)
- [装回 PCI 卡和 PCI Express 卡](#)
- [卸下或安装 PCI 和 PCI Express 卡后配置计算机](#)

**警告：** 拆装计算机内部组件之前，请阅读计算机附带的的信息。有关其他最佳安全操作信息，请参阅 [www.dell.com/regulatory\\_compliance](http://www.dell.com/regulatory_compliance) 上的 Regulatory Compliance (管制标准) 主页。

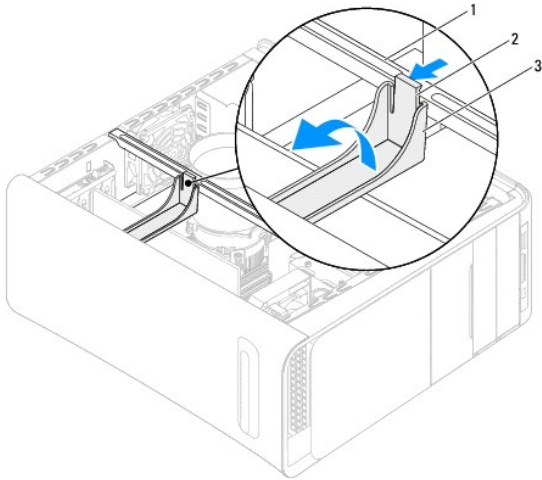
**警告：** 为防止触电，请始终在卸下主机盖之前断开计算机与电源插座的连接。

**警告：** 请勿在卸下任何护盖（包括主机盖、挡板、填充挡片、前面板插件等）的情况下操作计算机。

**小心：** 只允许认证的维修技术人员对您的计算机进行维修。由于未经 Dell™ 授权的维修所造成的损坏不包括在保修范围内。

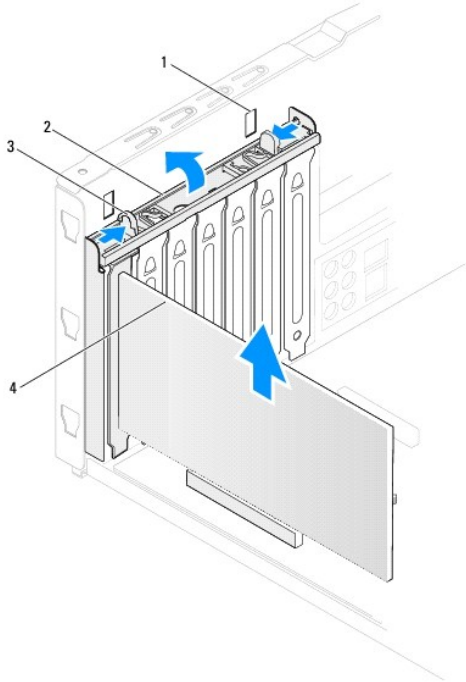
### 卸下 PCI 卡和 PCI Express 卡

1. 请遵循[开始之前](#)中的说明。
2. 卸下主机盖（请参阅[卸下主机盖](#)）。
3. 推动扩展卡固定器上的卡舌，将其从定位杆释放出来，然后转动以脱离机箱。



1	定位杆	2	卡舌
3	扩展卡固定器		

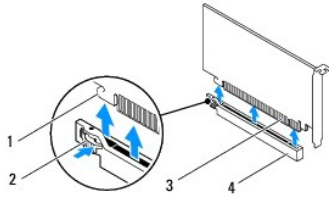
4. 断开连接至插卡的所有电缆（如果有）。
5. 按 PCI 支架的卡舌并将 PCI 支架推向计算机背面，直至其卡入计算机背面的插槽。



1	插槽 (2 个)	2	PCI 支架
3	卡舌 (2 个)	4	扩充卡

6. 从卡插槽卸下扩充卡:

- 1 对于 PCI 卡、PCI Express x1 卡或 PCI Express x8 卡, 请紧紧地拿住插卡的顶部边角, 然后轻轻地将其从连接器中取出。
- 1 对于 PCI Express x16 卡, 向下按压固定机件, 紧紧地拿住插卡的顶部边角, 然后轻轻地将其从连接器中取出。



1	固定卡舌	2	固定机件
3	PCI Express x16 卡	4	PCI Express x16 卡连接器

7. 如果您要永久性卸下插卡, 请:

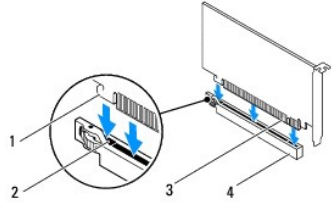
- a. 在闲置的插卡插槽开口处安装填充挡片。

**注:** 您必须在闲置的插卡插槽开口处安装填充挡片, 以维持计算机的 FCC 认证。挡片还可以防止灰尘和污物进入计算机。

- b. 向下推动 PCI 支架, 直至其卡入填充挡片。
- c. 朝定位杆方向转动扩展卡固定器, 直至将其卡入位。
- d. 装回主机盖 (请参阅[装回主机盖](#))。
- e. 要完成该删除过程, 请参阅[卸下或安装 PCI 和 PCI Express 卡后配置计算机](#)。

## 装回 PCI 卡和 PCI Express 卡

1. 请遵循[开始之前](#)中的说明。
2. 准备好要安装的插卡。  
有关配置插卡、进行内部连接或其它根据计算机对插卡进行自定义的信息，请参阅插卡附带的说明文件。
3. 如果您要将 PCI Express 卡安装到 x16 卡连接器中，请调整插卡的位置以使固定槽与固定卡舌对齐。



1	固定卡舌	2	固定槽
3	PCI Express x16 卡	4	PCI Express x16 卡连接器

4. 将连接器上的插卡放在系统板上，然后向下按紧。确保插卡已在连接器插槽中完全就位。
5. 向下推动 PCI 支架，直至其卡入填充挡片。
6. 朝定位杆方向转动扩展卡固定器，直至将其卡入位。
7. 将相应的电缆连接至插卡。  
有关插卡电缆连接的信息，请参阅插卡附带的说明文件。

**小心：**请勿将插卡电缆放在插卡的上面或后面。将电缆放在插卡上会妨碍主机盖的正确闭合或损坏设备。

8. 装回主机盖（请参阅[装回主机盖](#)）。
9. 将计算机和设备重新连接至电源插座，然后将它们打开。
10. 要完成安装，请参阅[卸下或安装 PCI 和 PCI Express 卡后配置计算机](#)。

## 卸下或安装 PCI 和 PCI Express 卡后配置计算机

**注：**有关外部连接器位置的信息，请参阅《安装指南》。有关安装插卡的驱动程序和软件的信息，请参阅插卡附带的说明文件。

	已安装	已卸下
声卡	<ol style="list-style-type: none"> <li>1. 进入系统设置程序（请参阅<a href="#">系统设置程序</a>）。</li> <li>2. 转至 <b>Onboard Audio Controller</b>（机载音频控制器），然后将设置更改为 <b>Disabled</b>（已禁用）。</li> <li>3. 将外部音频设备连接至声卡连接器。</li> </ol>	<ol style="list-style-type: none"> <li>1. 进入系统设置程序（请参阅<a href="#">系统设置程序</a>）。</li> <li>2. 转至 <b>Onboard Audio Controller</b>（机载音频控制器），然后将设置更改为 <b>Enabled</b>（已启用）。</li> <li>3. 将外部音频设备连接至计算机的背面连接器。</li> </ol>
网卡	<ol style="list-style-type: none"> <li>1. 进入系统设置程序（请参阅<a href="#">系统设置程序</a>）。</li> <li>2. 转至 <b>Onboard LAN Controller</b>（机载 LAN 控制器），然后将设置更改为 <b>Disabled</b>（已禁用）。</li> <li>3. 将网络电缆连接至网卡连接器。</li> </ol>	<ol style="list-style-type: none"> <li>1. 进入系统设置程序（请参阅<a href="#">系统设置程序</a>）。</li> <li>2. 转至 <b>Onboard LAN Controller</b>（机载 LAN 控制器），然后将设置更改为 <b>Enabled</b>（已启用）。</li> <li>3. 将网络电缆连接至集成网络连接器。</li> </ol>



[返回目录页面](#)

## 币形电池

Dell™ Studio XPS™ 9100 服务手册

- [卸下币形电池](#)
- [装回币形电池](#)

**警告：** 拆装计算机内部组件之前，请阅读计算机附带的**安全信息**。有关其他最佳安全操作信息，请参阅 [www.dell.com/regulatory\\_compliance](http://www.dell.com/regulatory_compliance) 上的 Regulatory Compliance（管制标准）主页。

**警告：** 如果新电池安装不正确，可能会引起爆炸。更换电池时，请仅使用制造商推荐的电池或同等型号的电池。并按照制造商的说明处理废旧电池。

**警告：** 为防止触电，请始终在卸下主机盖之前断开计算机与电源插座的连接。

**警告：** 请勿在卸下任何护盖（包括主机盖、挡板、填充挡片、前面板插件等）的情况下操作计算机。

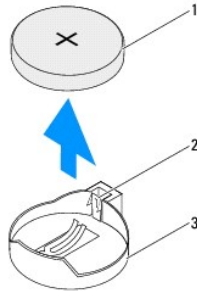
**小心：** 只允许认证的维修技术人员对您的计算机进行维修。由于未经 Dell™ 授权的维修所造成的损坏不包括在保修范围内。

### 卸下币形电池

1. 记录系统设置程序（请参阅 [系统设置程序](#)）所有屏幕中的信息，以便在安装新电池后恢复正确设置。
2. 请遵循 [开始之前](#) 中的说明。
3. 卸下主机盖（请参阅 [卸下主机盖](#)）。
4. 在系统板上找到电池插槽（请参阅 [系统板组件](#)）。

**小心：** 如果使用钝物将电池从电池槽中撬出，请当心不要使钝物接触到系统板。尝试撬出电池之前，请确保将钝物插在电池和电池槽之间。否则，可能会损坏电池槽或破坏系统板上的电路，从而损坏系统板。

5. 按压电池释放拉杆以取出币形电池。



1	币形电池	2	电池释放拉杆
3	电池槽		

6. 将币形电池放在一旁安全的地方。

### 装回币形电池

1. 请遵循 [开始之前](#) 中的说明。
2. 将币形电池（CR2032）放入电池槽，使标有“+”的一面朝上，然后按压币形电池，将其卡入位。
3. 装回主机盖（请参阅 [装回主机盖](#)）。
4. 将计算机和设备连接至电源插座，然后将它们打开。

5. 进入系统设置程序（请参阅[系统设置程序](#)），恢复在[步骤 1](#)中记录的设置。

---

[返回目录页面](#)

[返回目录页面](#)

## 主机盖

Dell™ Studio XPS™ 9100 服务手册

- [卸下主机盖](#)
- [装回主机盖](#)

**警告：** 拆装计算机内部组件之前，请阅读计算机附带的**安全信息**。有关其他最佳安全操作信息，请参阅 [www.dell.com/regulatory\\_compliance](http://www.dell.com/regulatory_compliance) 上的 Regulatory Compliance（管制标准）主页。

**警告：** 为防止可能发生的触电、被转动的风扇叶片划伤或其它意外伤害，请务必在卸下护盖之前断开计算机与电源插座的连接。

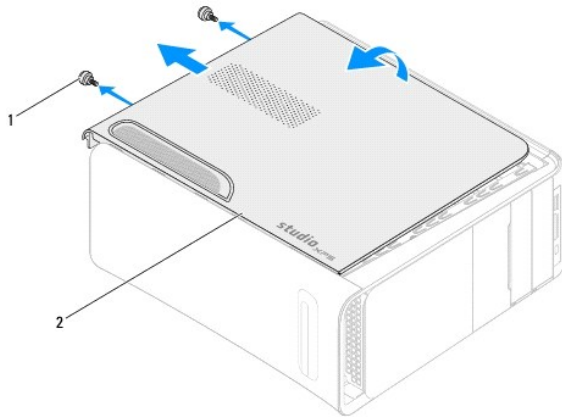
**警告：** 请勿在卸下任何护盖（包括主机盖、挡板、填充挡片、前面板插件等）的情况下操作计算机。

**小心：** 只允许认证的维修技术人员对您的计算机进行维修。由于未经 Dell™ 授权的维修所造成的损坏不包括在保修范围内。

**小心：** 请确保桌面上有足够的空间（至少 30 厘米 [1 英尺] 的桌面空间）放置卸下主机盖的计算机。

### 卸下主机盖

1. 请遵循[开始之前](#)中的说明。
2. 将计算机侧面朝下放置，使主机盖朝上。
3. 解除锁定并卸下安全电缆（如果有）。
4. 如果需要的话，使用螺丝刀拧下将主机盖固定到机箱的两颗指旋螺钉。
5. 将主机盖向计算机后部滑动，以将其松开。
6. 将主机盖脱离计算机，并将其放置在安全的地方。

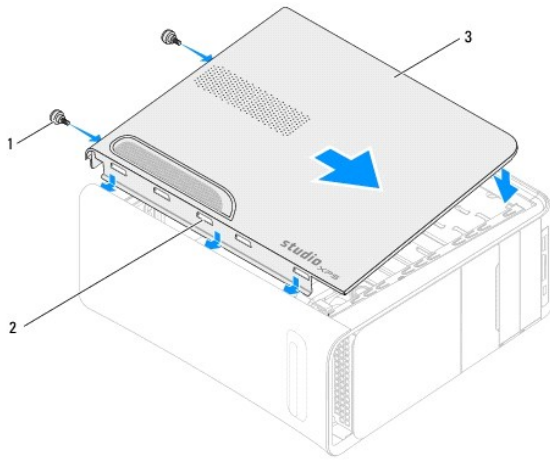


1	指旋螺钉（2 颗）	2	主机盖
---	-----------	---	-----

### 装回主机盖

1. 请遵循[开始之前](#)中的说明。
2. 连接所有电缆，并折叠过长电缆。
3. 确保未将工具或多余的部件遗留在计算机内部。
4. 将主机盖底部的插槽与位于机箱边缘的卡舌对齐。

5. 向下按压主机盖并将其向计算机前端滑动。
6. 装回用于将主机盖固定至机箱的两颗指旋螺钉。



1	指旋螺钉 (2 颗)	2	插槽
3	主机盖		

7. 将计算机竖直放置。

---

[返回目录页面](#)



[返回目录页面](#)

## 处理器

Dell™ Studio XPS™ 9100 服务手册

- [卸下处理器](#)
- [装回处理器](#)

**警告：** 拆装计算机内部组件之前，请阅读计算机附带的信息。有关其他最佳安全操作信息，请参阅 [www.dell.com/regulatory\\_compliance](http://www.dell.com/regulatory_compliance) 上的 Regulatory Compliance (管制标准) 主页。

**警告：** 为防止触电，请始终在卸下主机盖之前断开计算机与电源插座的连接。

**警告：** 请勿在卸下任何护盖（包括主机盖、挡板、填充挡片、前面板插件等）的情况下操作计算机。

**小心：** 只允许认证的维修技术人员对您的计算机进行维修。由于未经 Dell™ 授权的维修所造成的损坏不包括在保修范围内。

**小心：** 请勿执行以下步骤，除非您熟悉硬件的卸下和装回。不正确地执行这些步骤可能会损坏系统板。要联系 Dell 以寻求技术支持，请参阅《安装指南》。

### 卸下处理器

1. 请遵循[开始之前](#)中的说明。
2. 卸下主机盖（请参阅[卸下主机盖](#)）。

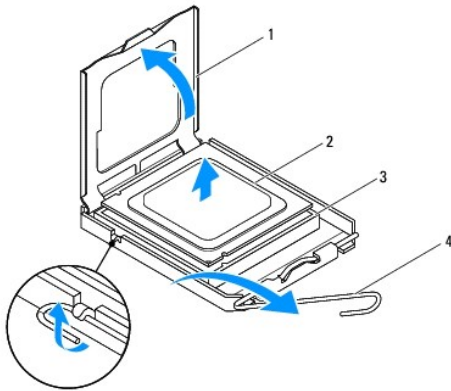
**小心：** 只允许认证的维修技术人员对您的计算机进行维修。由于未经 Dell 授权的维修所造成的损坏不包括在保修范围内。

**小心：** 尽管带有塑料护罩，正常运行期间处理器风扇和散热器部件仍可能变得很热。在触摸处理器风扇和散热器部件之前，请确保有足够的时间使其冷却。

3. 卸下处理器风扇和散热器部件（请参阅[卸下处理器风扇和散热器部件](#)）。

**注：** 除非新处理器需要新的处理器风扇和散热器，否则更换处理器后重新使用原来的处理器风扇和散热器部件。

4. 向下按压并向外推动释放拉杆。以将其从固定它的卡舌上松开。
5. 打开处理器护盖。



1	处理器护盖	2	处理器
3	插槽	4	释放拉杆

**小心：** 卸下处理器时，请勿触摸插槽内的任何插针，或将任何物品掉落到插槽内的插针上。

6. 轻轻地提起处理器以将其从插槽中卸下。

使释放拉杆展开至释放位置，以便插槽中可以放入新处理器。

## 装回处理器

⚠ **小心：**请触摸计算机背面未上漆的金属表面，以确保接地，并导去身上的静电。

⚠ **小心：**装回处理器时，请勿触摸插槽内的任何插针或使任何物品落到插槽内的插针上。

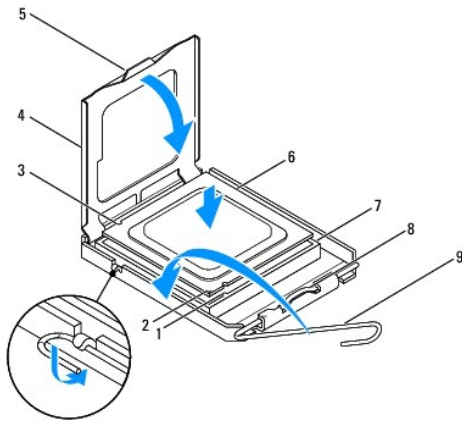
1. 请遵循[开始之前](#)中的说明。
2. 打开新处理器的包装时，请小心，不要触摸处理器的底部。

⚠ **小心：**您必须在插槽中正确地放置处理器，以免在打开计算机时对处理器和计算机造成无法修复的损坏。

3. 如果插槽上的释放拉杆没有完全展开，请将其移到完全展开位置。
4. 将处理器上的前后端定位槽口分别与插槽上的前后端定位卡舌对齐。
5. 将处理器的插针 1 边角与插槽对齐。

⚠ **小心：**为避免损坏，请确保处理器与插槽正确对齐，并且安装处理器时不要太用力。

6. 将处理器轻轻置于插槽中，并确保处理器正确定位。
7. 处理器在插槽中完全就位后，请合上处理器护盖。确保将处理器护盖上的卡舌放置在插槽中心护盖门锁的下面。
8. 向插槽方向转回插槽释放拉杆并将其卡入到位，以固定处理器。



1 前端定位槽口	2 处理器插针 1 标志	3 后端定位槽口
4 处理器护盖	5 卡舌	6 处理器
7 插槽	8 中心护盖门锁	9 释放拉杆

9. 除去散热器底部的导热油脂。

⚠ **小心：**确保涂抹新的导热油脂。新的导热油脂对于确保足够的热结合非常关键，这是获得最佳处理器操作所必需的。

10. 在处理器顶部涂抹新的导热油脂。
11. 装回处理器风扇和散热器部件（请参阅[装回处理器风扇和散热器部件](#)）。

⚠ **小心：**请确保处理器风扇和散热器部件正确就位并固定。

12. 装回主机盖（请参阅[装回主机盖](#)）。

---

[返回目录页面](#)

[返回目录页面](#)

## 驱动器

Dell™ Studio XPS™ 9100 服务手册

- [卸下硬盘驱动器](#)
- [装回硬盘驱动器](#)
- [卸下光盘驱动器](#)
- [装回光盘驱动器](#)
- [卸下介质卡读取器](#)
- [装回介质卡读取器](#)

**警告：** 拆装计算机内部组件之前，请阅读计算机附带的的信息。有关其他最佳安全操作信息，请参阅 [www.dell.com/regulatory\\_compliance](http://www.dell.com/regulatory_compliance) 上的 Regulatory Compliance（管制标准）主页。

**警告：** 为防止触电，请始终在卸下主机盖之前断开计算机与电源插座的连接。

**警告：** 请勿在卸下任何护盖（包括主机盖、挡板、填充挡片、前面板插件等）的情况下操作计算机。

**小心：** 只允许认证的维修技术人员对您的计算机进行维修。由于未经 Dell™ 授权的维修所造成的损坏不包括在保修范围内。

### 卸下硬盘驱动器

**小心：** 如果要更换包含需要保留的数据的硬盘驱动器，请在开始此步骤之前备份文件。

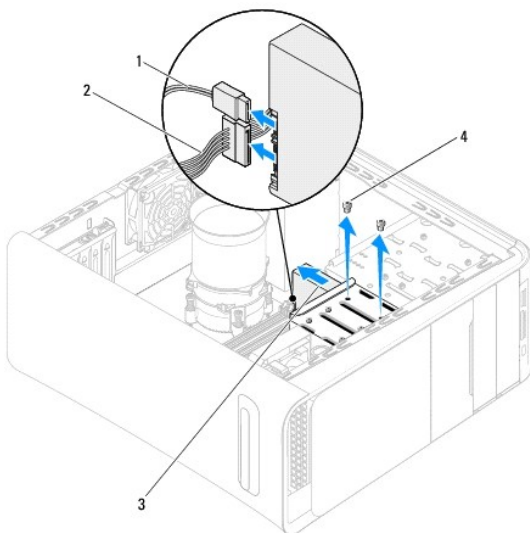
1. 请遵循[开始之前](#)中的说明。
2. 卸下主机盖（请参阅[卸下主机盖](#)）。
3. 断开电源和数据电缆与硬盘驱动器的连接。

**注：** 如果此时不想更换硬盘驱动器，请断开数据电缆另一端与系统板连接器的连接，并将其放在一旁。您可以稍后使用数据电缆安装硬盘驱动器。

4. 卸下将硬盘驱动器固定到机箱的两颗螺钉。

**小心：** 请确保卸下或装回硬盘驱动器时不会划伤硬盘驱动器的电路板。

5. 将硬盘驱动器朝计算机背面滑出。



1	数据电缆	2	电源电缆
---	------	---	------


3	硬盘驱动器	4	螺钉 (2 个)
---	-------	---	----------

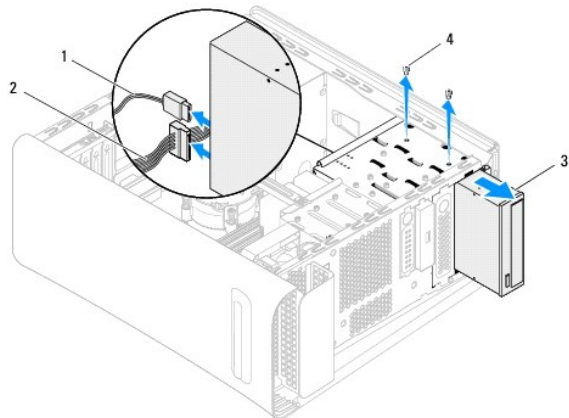
6. 如果卸下硬盘驱动器更改了驱动器配置, 则请确保在系统设置程序中反映出这些更改 (请参阅[系统设置程序](#))。
- 

## 装回硬盘驱动器

1. 请遵循[开始之前](#)中的说明。
  2. 查看驱动器附带的说明文件, 验证是否已配置计算机驱动器。
  3. 将硬盘驱动器滑入硬盘驱动器托架中。
  4. 将硬盘驱动器上的螺钉孔与机箱上的螺钉孔对准。
  5. 装回将硬盘驱动器固定到机箱的两颗螺钉。
  6. 将电源电缆和数据电缆连接至硬盘驱动器。
  7. 如果已断开, 将数据电缆的另一端连接到系统板连接器 (参见[系统板组件](#))。
  8. 装回主机盖 (请参阅[装回主机盖](#))。
  9. 将计算机和设备连接至电源插座, 然后将它们打开。
  10. 有关驱动器运行所需任何软件的安装说明, 请参阅驱动器附带的说明文件。
  11. 查看系统设置程序以更改驱动器的配置 (请参阅[系统设置程序](#))。
- 

## 卸下光盘驱动器

1. 请遵循[开始之前](#)中的说明。
2. 卸下主机盖 (请参阅[卸下主机盖](#))。
3. 卸下前挡板 (请参阅[卸下前挡板](#))。
4. 断开电源电缆和数据电缆与光盘驱动器的连接。  
 **注:** 如果此时不想装回光盘驱动器, 请断开数据电缆的另一端与系统板连接器的连接, 并将其放在一旁。您可以稍后使用数据电缆安装光盘驱动器。
5. 卸下将光盘驱动器固定到机箱的螺钉。
6. 推动光盘驱动器, 并穿过计算机前端将其滑入。

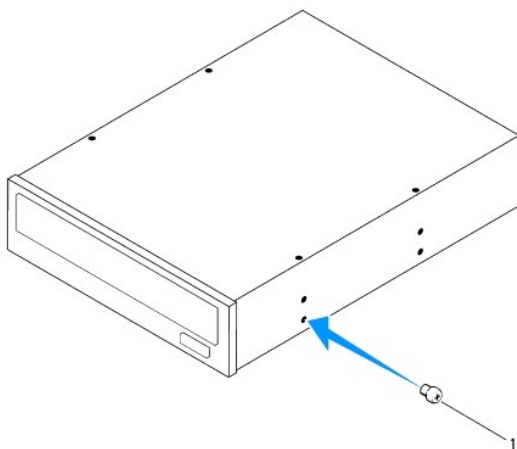


1	数据电缆	2	电源电缆
3	光盘驱动器	4	螺钉 (2 颗)

7. 将光盘驱动器放在一旁安全的地方。

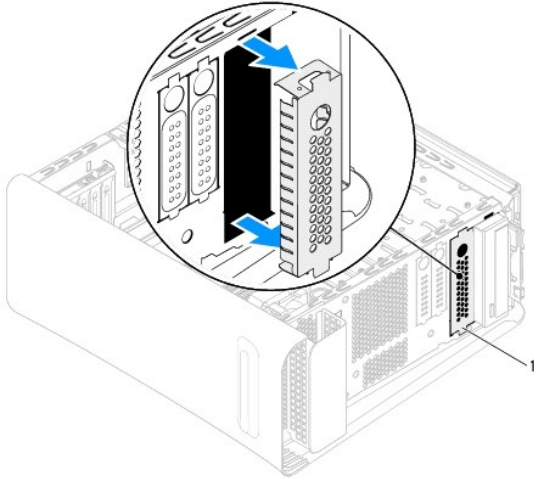
## 装回光盘驱动器

1. 请遵循[开始之前](#)中的说明。
2. 拧下旧光盘驱动器的螺钉并将其插入新光盘驱动器。



1	螺钉
---	----

3. 要安装第二光盘驱动器，请拉动金属板，并从机箱取出。



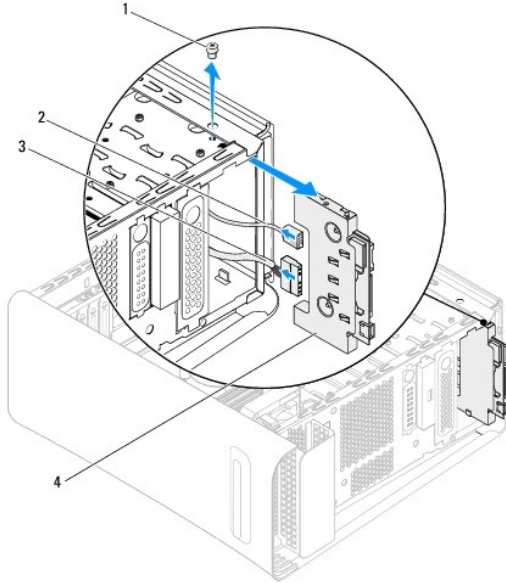
#### 1 金属板

4. 将光盘驱动器从计算机的前端轻轻滑入光盘驱动器托架。
5. 将光盘驱动器的螺钉孔与机箱的螺钉孔对准。
6. 装回将光盘驱动器固定到机箱的两颗螺钉。
7. 将电源电缆和数据电缆连接至光盘驱动器。
8. 如果已断开，将数据电缆的另一端连接到系统板连接器（参见[系统板组件](#)）。
9. 装回前挡板（请参阅[装回前挡板](#)）。
10. 装回主机盖（请参阅[装回主机盖](#)）。
11. 将计算机和设备连接至电源插座，然后将它们打开。
12. 有关驱动器运行所需任何软件的安装说明，请参阅驱动器附带的说明文件。
13. 查看系统设置程序以更改驱动器的配置（请参阅[系统设置程序](#)）。

---

## 卸下介质卡读取器

1. 请遵循[开始之前](#)中的说明。
2. 卸下主机盖（请参阅[卸下主机盖](#)）。
3. 卸下前挡板（请参阅[卸下前挡板](#)）。
4. 卸下光盘驱动器（请参阅[卸下光盘驱动器](#)）。
5. 拧下用于将介质卡读取器固定于机箱上的螺钉。
6. 推动介质卡读取器并将其从计算机的前端滑出。
7. 从介质卡读取器的背面断开电源电缆和数据电缆的连接。



1	螺钉	2	数据电缆
3	电源电缆	4	介质卡读取器

---

## 装回介质卡读取器

1. 请遵循[开始之前](#)中的说明。
2. 将电源电缆和数据电缆连接至介质卡读取器的背面。
3. 将介质卡读取器轻轻地滑入驱动器托架。
4. 装回用于将介质卡读取器固定到机箱上的螺钉。
5. 装回光盘驱动器（请参阅[装回光盘驱动器](#)）。
6. 装回前挡板（请参阅[装回前挡板](#)）。
7. 装回主机盖（请参阅[装回主机盖](#)）。
8. 将计算机和设备连接至电源插座，然后将它们打开。

---

[返回目录页面](#)



[返回目录页面](#)

## 风扇

Dell™ Studio XPS™ 9100 服务手册

- [卸下机箱风扇](#)
- [装回机箱风扇](#)
- [卸下处理器风扇和散热器部件](#)
- [装回处理器风扇和散热器部件](#)
- [卸下前风扇](#)
- [装回前风扇](#)

**警告：** 拆装计算机内部组件之前，请阅读计算机附带的的信息。有关其他最佳安全操作信息，请参阅 [www.dell.com/regulatory\\_compliance](http://www.dell.com/regulatory_compliance) 上的 Regulatory Compliance（管制标准）主页。

**警告：** 为防止触电，请始终在卸下主机盖之前断开计算机与电源插座的连接。

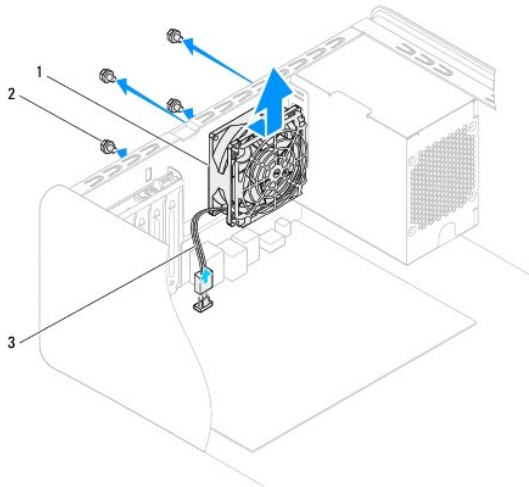
**警告：** 请勿在卸下任何护盖（包括主机盖、挡板、填充挡片、前面板插件等）的情况下操作计算机。

**小心：** 只允许认证的维修技术人员对您的计算机进行维修。由于未经 Dell™ 授权的维修所造成的损坏不包括在保修范围内。

### 卸下机箱风扇

**小心：** 拆卸机箱风扇时不要触碰风扇叶片，因为这可能会导致损坏风扇。

1. 请遵循[开始之前](#)中的说明。
2. 卸下主机盖（请参阅[卸下主机盖](#)）。
3. 从系统板连接器 SYS\_FAN 断开机箱风扇电缆（参见[系统板组件](#)）。
4. 拧下将机箱风扇固定到机箱的四颗螺钉。
5. 如图所示，滑动机箱风扇并将其从计算机提起。



1	机箱风扇	2	螺钉（4 颗）
3	机箱风扇电缆		

### 装回机箱风扇

1. 请遵循[开始之前](#)中的说明。

2. 将机箱风扇上的螺钉孔与机箱上的螺钉孔对准。
3. 装回将机箱风扇固定到机箱的四颗螺钉。
4. 将机箱风扇电缆连接至系统板连接器 SYS\_FAN ([系统板组件](#))。
5. 装回主机盖 (请参阅[装回主机盖](#))。

---

## 卸下处理器风扇和散热器部件

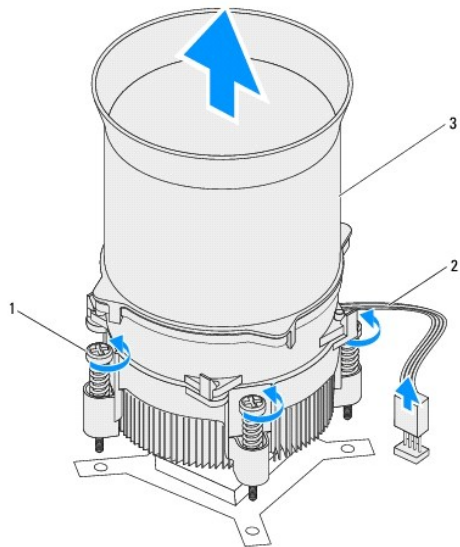
**警告：**尽管带有塑料护罩，正常运行期间处理器风扇和散热器部件仍可能变得很热。在触摸处理器风扇和散热器部件之前，请确保有足够的时间使其冷却。

**小心：**处理器风扇和散热器部件在一个单元中。请勿尝试单独卸下风扇。

1. 请遵循[开始之前](#)中的说明。
2. 卸下主机盖 (请参阅[卸下主机盖](#))。
3. 从系统板连接器 CPU\_FAN 断开处理器风扇电缆 (参见[系统板组件](#))。
4. 小心移开处理器风扇和散热器部件上方布置的所有电缆。
5. 拧松用于将处理器风扇和散热器部件固定到系统板的四颗固定螺钉。

**小心：**卸下处理器风扇和散热器部件，使其上部朝下或朝侧面放置，以避免损坏散热器散热片。

6. 将处理器风扇和散热器部件提出计算机。



1	固定螺钉 (4 颗)	2	处理器风扇电缆
3	处理器风扇和散热器部件		

---

## 装回处理器风扇和散热器部件

1. 请遵循[开始之前](#)中的说明。
2. 除去散热器底部的导热油脂。

**△ 小心：** 确保涂抹新的导热油脂。新的导热油脂对于确保足够的热结合非常关键，这是获得最佳处理器操作所必需的。

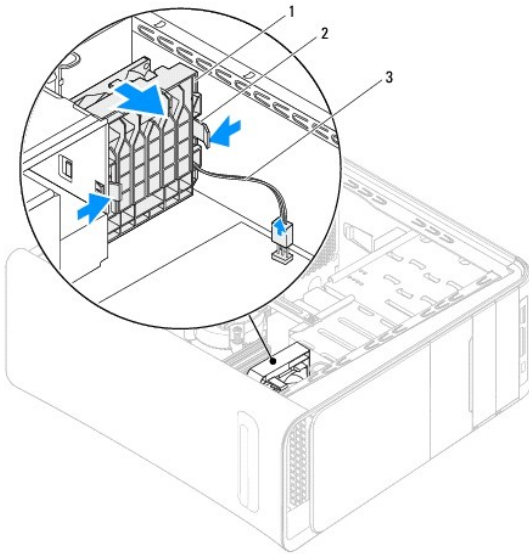
3. 将新的导热油脂涂抹到处理器的顶部。
4. 将处理器风扇和散热器部件上的四颗固定螺钉与系统板上的螺钉孔对准。
5. 拧紧用于将处理器风扇和散热器部件固定到系统板的四颗固定螺钉。
6. 将处理器风扇电缆连接至系统板连接器 CPU\_FAN（[系统板组件](#)）。
7. 装回主机盖（请参阅[装回主机盖](#)）。
8. 将计算机和设备连接至电源插座，然后将它们打开。

---

## 卸下前风扇

**△ 小心：** 拆卸前风扇时不要触碰风扇叶片，因为这可能会导致风扇损坏。

1. 请遵循[开始之前](#)中的说明。
2. 卸下主机盖（请参阅[卸下主机盖](#)）。
3. 从系统板连接器 PWR\_FAN 断开前风扇电缆（参见[系统板组件](#)）。
4. 按卡舌，然后朝计算机背面拉动前风扇。
5. 将风扇从计算机中提出，将其放在旁边。



1	正面风扇	2	卡舌 (2 个)
3	前风扇电缆		

---

## 装回前风扇

1. 请遵循[开始之前](#)中的说明。

2. 将前风扇上的卡舌与机箱上的插槽对准。
  3. 朝计算机前端推动前风扇，直至卡舌卡入位。
  4. 将前风扇电缆连接至系统板连接器 PWR\_FAN ([系统板组件](#))。
  5. 装回主机盖 (请参阅[装回主机盖](#))。
- 

[返回目录页面](#)

[返回目录页面](#)

## 内存模块

Dell™ Studio XPS™ 9100 服务手册

- [卸下内存模块](#)
- [装回内存模块](#)

**警告：** 拆装计算机内部组件之前，请阅读计算机附带的信息。有关其他最佳安全操作信息，请参阅 [www.dell.com/regulatory\\_compliance](http://www.dell.com/regulatory_compliance) 上的 Regulatory Compliance（管制标准）主页。

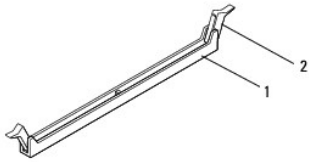
**警告：** 为防止触电，请始终在卸下主机盖之前断开计算机与电源插座的连接。

**警告：** 请勿在卸下任何护盖（包括主机盖、挡板、填充挡片、前面板插件等）的情况下操作计算机。

**小心：** 只允许认证的维修技术人员对您的计算机进行维修。由于未经 Dell™ 授权的维修所造成的损坏不包括在保修范围内。

### 卸下内存模块

1. 请遵循[开始之前](#)中的说明。
2. 卸下主机盖（请参阅[卸下主机盖](#)）。
3. 在系统板上找到内存模块（请参阅[系统板组件](#)）。
4. 向外按压内存模块连接器两端的固定夹。



1	内存模块连接器	2	固定夹
---	---------	---	-----

5. 紧握内存模块并将其向上提起。

如果内存模块难以卸下，则可轻轻地前后内存模块以将其从连接器中卸下。

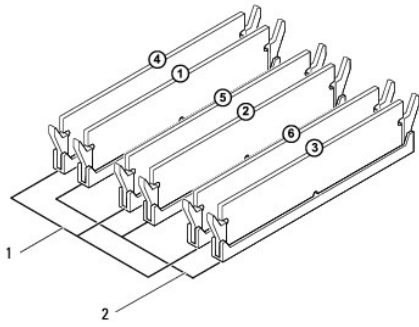
### 装回内存模块

1. 请遵循[开始之前](#)中的说明。
2. 向外按压内存模块连接器两端的固定夹。

**小心：** 只允许认证的维修技术人员对您的计算机进行维修。由于未经 Dell™ 授权的维修所造成的损坏不包括在保修范围内。

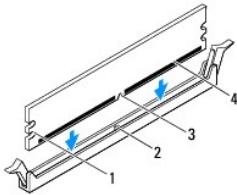
**小心：** 请勿安装 ECC 内存模块。

**小心：** 如果在内存升级期间从计算机内卸下原始内存模块，则应将其与可能存在的新内存模块分开保存，即使新模块购自 Dell™ 也不例外。如果可能，请勿将原始内存模块与新内存模块配对使用。否则，您的计算机可能无法正常启动。推荐的内存配置是：DIMM 连接器 4、5 和 6 中安装的匹配内存模块以及 DIMM 连接器 1、2 和 3 中安装的其他匹配内存模块。



1	连接器 DIMM4、DIMM5 和 DIMM6 (粉色连接器) 中匹配的内存模块	2	连接器 DIMM1、DIMM2 和 DIMM3 (蓝色连接器) 中匹配的内存模块
---	---	---	---

- 将内存模块底部的槽口与连接器中的卡舌对准。

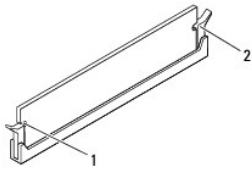


1	凹口 (2 个)	2	卡舌
3	槽口	4	内存模块

**小心：**为避免损坏内存模块，请在内存模块两端均匀用力，将其垂直向下按入连接器。

- 将内存模块插入到连接器中，直至内存模块卡入到位。

如果内存模块插入正确，固定夹会卡入到内存模块两端的凹口中。




1	凹口 (2 个)	2	固定夹 (已卡入到位)
---	----------	---	-------------

- 装回主机盖 (请参阅[装回主机盖](#))。

- 将计算机和设备连接至电源插座，然后将它们打开。

如果系统显示信息说明内存大小已更改，请按 <F1> 键继续。

- 登录到计算机。

- 单击**开始** ，右键单击**计算机**并单击**属性**。

- 要验证内存是否正确安装，请检查列出的内存 (RAM) 容量。

---

[返回目录页面](#)

[返回目录页面](#)

## 电源设备

Dell™ Studio XPS™ 9100 服务手册

- [卸下电源设备](#)
- [装回电源设备](#)

**警告：** 拆装计算机内部组件之前，请阅读计算机附带的安全信息。有关其他最佳安全操作信息，请参阅 [www.dell.com/regulatory\\_compliance](http://www.dell.com/regulatory_compliance) 上的 Regulatory Compliance（管制标准）主页。

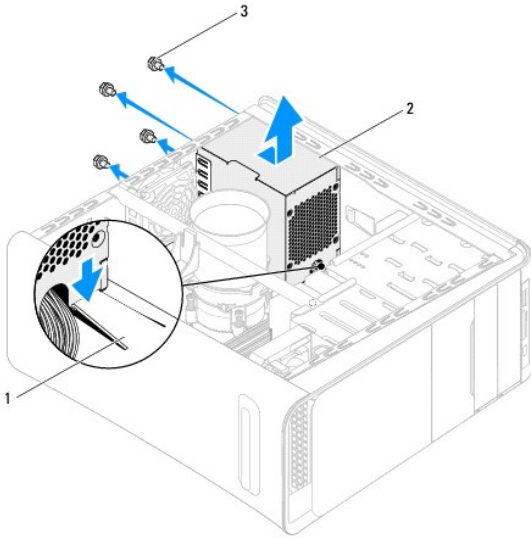
**警告：** 为防止触电，请始终在卸下主机盖之前断开计算机与电源插座的连接。

**警告：** 请勿在卸下任何护盖（包括主机盖、挡板、填充挡片、前面板插件等）的情况下操作计算机。

**小心：** 只允许认证的维修技术人员对您的计算机进行维修。由于未经 Dell™ 授权的维修所造成的损坏不包括在保修范围内。

### 卸下电源设备

1. 请遵循[开始之前](#)中的说明。
2. 卸下主机盖（请参阅[卸下主机盖](#)）。
3. 断开直流电源电缆与系统板和驱动器的连接（请参阅[系统板组件](#)）。
4. 从电源设备底部上的固定夹中松开所有电缆。
5. 拧下将电源设备固定至机箱的四颗螺钉。
6. 按下卡舌并朝计算机的前端滑动电源设备。
7. 提起电源设备，将其从机箱取出。



1	卡舌	2	电源设备
3	螺钉（4 颗）		

### 装回电源设备

1. 请遵循[开始之前](#)中的说明。
2. 将电源设备滑向计算机的后部。



3. 将电源设备的螺钉孔与机箱的螺钉孔对准。

**⚠ 警告：没有装回并拧紧所有螺钉可能会导致触电，因为这些螺钉是系统接地的一个关键组成部分。**

4. 装回将电源设备固定至机箱的四颗螺钉。

5. 将直流电源电缆连接至系统板和驱动器（请参阅[系统板组件](#)）。

6. 装回主机盖（请参阅[装回主机盖](#)）。

7. 将计算机和设备连接至电源插座，然后将它们打开。

---

[返回目录页面](#)

[返回目录页面](#)

## 电源按钮模块

Dell™ Studio XPS™ 9100 服务手册

- [卸下电源按钮模块](#)
- [装回电源按钮模块](#)

**警告：** 拆装计算机内部组件之前，请阅读计算机附带的信息。有关其他最佳安全操作信息，请参阅 [www.dell.com/regulatory\\_compliance](http://www.dell.com/regulatory_compliance) 上的 Regulatory Compliance (管制标准) 主页。

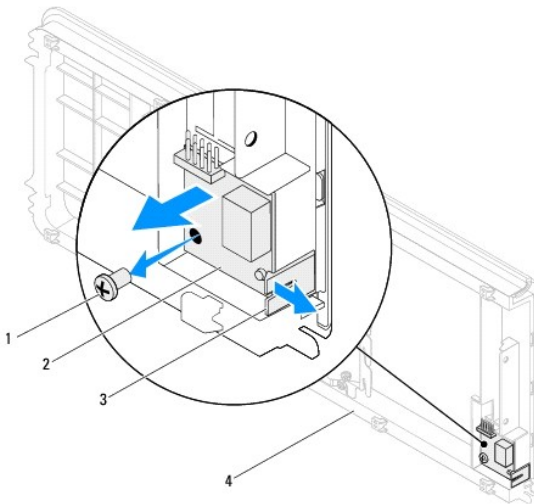
**警告：** 为防止触电，请始终在卸下主机盖之前断开计算机与电源插座的连接。

**警告：** 请勿在卸下任何护盖 (包括主机盖、挡板、填充挡片、前面板插件等) 的情况下操作计算机。

**小心：** 只允许认证的维修技术人员对您的计算机进行维修。由于未经 Dell™ 授权的维修所造成的损坏不包括在保修范围内。

### 卸下电源按钮模块

1. 请遵循 [开始之前](#) 中的说明。
2. 卸下主机盖 (请参阅 [卸下主机盖](#))。
3. 卸下前挡板 (请参阅 [卸下前挡板](#))。
4. 卸下顶部护盖 (请参阅 [卸下顶部护盖](#))。
5. 拧下用于将电源按钮模块固定到顶部护盖的螺钉。
6. 向外按压固定卡舌并拉动电源按钮模块，使其脱离顶部护盖。



1	螺钉	2	电源按钮模块
3	固定卡舌	4	顶部护盖

7. 将电源按钮模块放在一旁安全的地方。

### 装回电源按钮模块

1. 请遵循 [开始之前](#) 中的说明。
2. 将电源按钮模块与顶部护盖上的插槽对齐并将其推入。

3. 装回用于将电源按钮模块固定到顶部护盖的螺钉。
  4. 装回顶部护盖（请参阅[装回顶部护盖](#)）。
  5. 装回前挡板（请参阅[装回前挡板](#)）。
  6. 装回主机盖（请参阅[装回主机盖](#)）。
  7. 将计算机和设备连接至电源插座，然后将它们打开。
- 

[返回目录页面](#)

[返回目录页面](#)

## 系统板

Dell™ Studio XPS™ 9100 服务手册

- [卸下系统板](#)
- [装回系统板](#)
- [在 BIOS 中输入服务标签](#)

**警告：** 拆装计算机内部组件之前，请阅读计算机附带的安全信息。有关其他最佳安全操作信息，请参阅 [www.dell.com/regulatory\\_compliance](http://www.dell.com/regulatory_compliance) 上的 Regulatory Compliance（管制标准）主页。

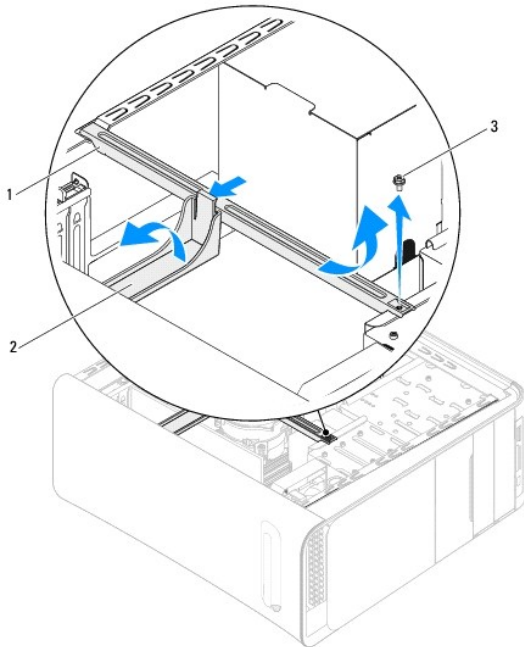
**警告：** 为防止触电，请始终在卸下主机盖之前断开计算机与电源插座的连接。

**警告：** 请勿在卸下任何护盖（包括主机盖、挡板、填充挡片、前面板插件等）的情况下操作计算机。

**小心：** 只允许认证的维修技术人员对您的计算机进行维修。由于未经 Dell™ 授权的维修所造成的损坏不包括在保修范围内。

### 卸下系统板

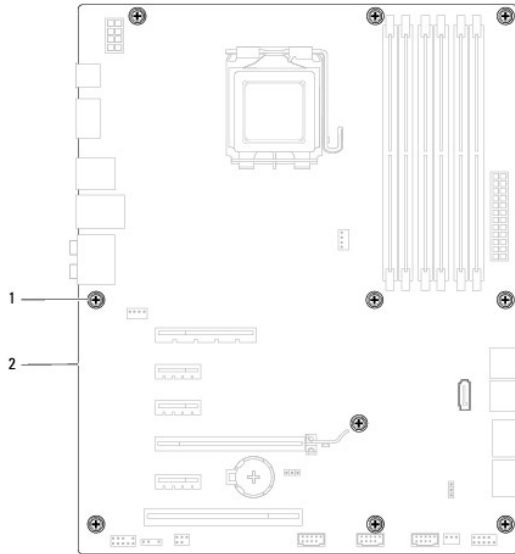
1. 请遵循[开始之前](#)中的说明。
2. 卸下主机盖（请参阅[卸下主机盖](#)）。
3. 推动扩展卡固定器上的卡舌，将其从定位杆释放出来，然后转动以脱离机箱。
4. 卸下将定位杆固定至机箱的螺钉。
5. 向上提起定位杆并从机箱中提出。



1	定位杆	2	扩展卡固定器
3	螺钉		

6. 卸下 PCI 和 PCI Express 卡（如果有）（请参阅[卸下 PCI 卡和 PCI Express 卡](#)）。
7. 卸下处理器风扇和散热器部件（请参阅[卸下处理器风扇和散热器部件](#)）。
8. 卸下处理器（请参阅[卸下处理器](#)）。


- 卸下内存模块（请参阅[卸下内存模块](#)）并记下从每个 DIMM 插槽卸下的内存模块，以便装回系统板时内存模块能装入同一插槽。
- 从系统板上拔下所有连接的电缆（请参阅[系统板组件](#)）。在拔下电缆时，请注意所有电缆的走向，以便在安装新系统板后可以正确地重新放置电缆。
- 卸下将系统板固定至机箱的十颗螺钉。



1	螺钉（10 颗）	2	系统板
---	----------	---	-----


- 从机箱中提出系统板。
- 将刚卸下的系统板与备用系统板比较，以确保它们相同。

 **注：**备用系统板上的某些组件和连接器可能与现有系统板上的连接器位置稍有不同。


 **注：**备用系统板上的跳线设置已在工厂预设。

## 装回系统板

- 请遵循[开始之前](#)中的说明。
- 轻轻地将系统板放入机箱中，并向计算机后部滑动。
- 装回将系统板固定至机箱的十颗螺钉。
- 连接从系统板上拔下的电缆（请参阅[系统板组件](#)）。


 **小心：**只允许认证的维修技术人员对您的计算机进行维修。由于未经 Dell™ 授权的维修所造成的损坏不包括在保修范围内。

- 装回处理器（请参阅[装回处理器](#)）。

 **小心：**确保散热器部件正确就位并固定。

- 装回处理器风扇和散热器部件（请参阅[装回处理器风扇和散热器部件](#)）。
- 装回内存模块（请参阅[装回内存模块](#)）。
- 装回系统板上的所有 PCI 和 PCI Express 卡（如果有）（请参阅[装回 PCI 卡和 PCI Express 卡](#)）。

9. 将定位杆放在机箱中。
10. 装回将定位杆固定至机箱的螺钉。
11. 朝定位杆方向转动扩展卡固定器，直至将其卡入位。
12. 装回主机盖（请参阅[装回主机盖](#)）。
13. 将计算机和设备连接至电源插座，然后将它们打开。
14. 请根据需要快擦写系统 BIOS。

 **注：**有关快擦写系统 BIOS 的信息，请参阅[刷新 BIOS](#)。

---

## 在 BIOS 中输入服务标签

1. 开启计算机。
  2. 在 POST 期间按 <F2> 键进入系统设置程序。
  3. 导航至 **System Info**（系统信息）选项卡，然后在 **Set Service Tag**（设置服务标签）字段中输入服务标签。
- 

[返回目录页面](#)

[返回目录页面](#)

## 系统设置程序


Dell™ Studio XPS™ 9100 服务手册


- [概览](#)
- [清除遗忘的密码](#)
- [清除 CMOS 设置](#)


### 概览

使用系统设置程序可以：

- 1 在您的计算机中添加、更改或卸下任何硬件之后更改系统配置信息
- 1 设置或更改用户可选择的选项，例如用户密码
- 1 读取当前内存容量或设置已安装的硬盘驱动器的类型

 **小心：**只允许认证的维修技术人员对您的计算机进行维修。由于未经 Dell™ 授权的维修所造成的损坏不包括在保修范围内。

 **小心：**除非您是高级计算机用户，否则请勿更改此程序的设置。某些更改可能会导致计算机运行不正常。

 **注：**使用系统设置程序之前，建议您记下系统设置程序屏幕信息以备将来参考。

### 进入系统设置程序

1. 打开（或重新启动）计算机。
2. 系统显示 DELL™ 徽标时，请注视屏幕，等待显示 F2 提示，显示后立即按 <F2> 键。


 **注：**按 F2 键的提示表示键盘已初始化。此提示的显示时间可能非常短，因此您必须仔细留意其显示，然后按 <F2> 键。如果在显示提示之前按 <F2> 键，则此击键操作无效。如果等待时间过长，系统已显示操作系统徽标，则请继续等待直至看到 Microsoft Windows 桌面。然后关闭计算机（请参阅[关闭计算机电源](#)）并再试一次。

### 系统设置程序屏幕

系统设置程序屏幕显示计算机的当前配置信息或可更改的配置信息。屏幕上的信息划分为三个区域：选项列表、活动选项字段和按键功能。

<b>Menu (菜单)</b> — 显示于系统设置程序窗口顶部。该区域可提供访问系统设置程序选项的菜单。按上箭头和下箭头键进行导航。高亮度显示菜单选项时，选项列表将列出定义计算机中安装的硬件的选项。		
<b>Options List (选项列表)</b> — 显示于系统设置程序窗口的左侧。此区域列出了定义计算机配置的功能，包括已安装的硬件、节能和安全保护功能。使用上箭头键和下箭头键向上和向下滚动列表。高亮度显示某一选项时， <b>选项区域</b> 将显示该选项的当前设置和可用设置。	<b>Options Field (选项区域)</b> — 显示在 <b>选项列表</b> 的右侧，包含有关 <b>选项列表</b> 中列出的每个选项的信息。在此区域中，您可以查看计算机的相关信息并更改当前设置。按 <Enter> 键可以对当前设置进行更改。按 <ESC> 键可以返回 <b>选项列表</b> 。  <b>注：</b> 并非 <b>选项字段</b> 中的所有设置均可更改。	<b>Help (帮助)</b> — 显示于系统设置程序窗口的右侧，并包含 <b>选项列表</b> 中选定选项的相关帮助信息。
<b>Key Functions (按键功能)</b> — 显示在 <b>选项区域</b> 下方，并列出了活动的系统设置程序区域中的按键及它们的功能。		

### 系统设置程序选项

 **注：**此表中列出的项目因您的计算机和已安装设备不同而不同。

System Info (系统信息)	
BIOS Info (BIOS 信息)	显示 BIOS 版本号和日期信息
System (系统)	显示系统型号
Service Tag (服务标签)	显示计算机的服务标签
Asset Tag (资产标签)	显示计算机的资产标签 (如果有)
Processor Type (处理器类型)	显示处理器类型
Processor Cache L1 (处理器一级高速缓存)	显示处理器一级高速缓存的大小
Processor Cache L2 (处理器二级高速缓存)	显示处理器二级高速缓存的大小

Processor Cache L3 (处理器三级高速缓存)	显示处理器三级高速缓存的大小
Memory Installed (已安装内存)	以 MB 表示已安装的内存大小
Memory Available (可用内存)	以 MB 表示可用的内存大小
Memory speed (内存速率)	指示内存的速率, 以 MHz 为单位
Memory Technology (内存技术)	表示内存技术: DDR3
<b>Standard CMOS Features (标准 CMOS 功能)</b>	
System Time (系统时间)	以小时:分钟:秒格式显示当前时间设置
System Date (系统日期)	以月:日:年的格式显示当前日期
SATA0	显示集成在计算机中的 SATA0 驱动器
SATA1	显示集成在计算机中的 SATA1 驱动器
SATA2	显示集成在计算机中的 SATA2 驱动器
SATA3	显示集成在计算机中的 SATA3 驱动器
SATA4	显示集成在计算机中的 SATA4 驱动器
eSATA	显示与计算机连接的 eSATA 驱动器
<b>Advanced BIOS Features (高级 BIOS 功能)</b>	
CPU Feature (CPU 功能)	1 Secure Virtual Machine Mode (安全虚拟机模式) — Enabled (启用) 或 Disabled (禁用) (默认为 Enabled [启用])
USB Device Setting (USB 设备设置)	1 USB 控制器 — Enabled (启用) 或 Disabled (禁用) (默认为 Enabled [启用]) 1 USB Operation Mode (USB 操作模式) — High Speed (高速); Full/Low Speed (全速/低速) (默认为 High Speed [高速])。
<b>Advanced Chipset Features (高级芯片组功能)</b>	
Onboard Audio Controller (机载音频控制器)	Enabled (启用) 或 Disabled (禁用) (默认为 Enabled [启用])
SATA Mode (SATA 模式)	AHCI/RAID (默认为 AHCI)
Onboard LAN Controller (机载 LAN 控制器)	Enabled (启用) 或 Disabled (禁用) (默认为 Enabled [启用])
Onboard LAN Boot ROM (机载 LAN 引导 ROM)	Enabled (启用) 或 Disabled (禁用) (默认为 Disabled [禁用])
Onboard 1394 Controller (机载 1394 控制器)	Enabled (启用) 或 Disabled (禁用) (默认为 Enabled [启用])
<b>Boot Device Configuration (引导设备配置)</b>	
Boot Settings Configuration (引导设置配置)	在系统引导时配置设置
Hard Disk Boot Priority (硬盘引导优先级)	设置硬盘驱动器引导优先级。根据已检测到的硬盘驱动器动态地更新显示的项目
CD/DVD DrivesBoot Priority (CD/DVD 驱动器引导优先级)	设置 CD/DVD 驱动器的引导优先级。根据已检测到的驱动器动态地更新显示的项目
1st Boot Device (第一引导设备)	指定从可用设备引导的顺序 可移动、CD/DVD、硬盘或禁用 (默认为 Removable [可移动])
2nd Boot Device (第二引导设备)	指定从可用设备引导的顺序 可移动; CD/DVD; 硬盘驱动器; 禁用 (默认为 CD/DVD)
3rd Boot Device (第三引导设备)	指定从可用设备引导的顺序 可移动; CD/DVD; 硬盘驱动器; 禁用 (默认为 Hard Drive [硬盘驱动器])
Boot Other Device (引导其它设备)	No (否); Yes (是) (默认为 Yes [是])。
<b>Power Management Setup (电源管理设置)</b>	
ACPI Suspend Type (ACPI 暂挂类型)	指定 ACPI 暂挂类型。默认值为 S3
Remote Wake Up (远程唤醒)	在用户尝试通过 LAN 访问计算机时, 该选项将打开计算机 (默认为 Enabled [启用])
AC Recovery (交流电恢复)	指定计算机从断电恢复之后的行为 (默认为 Off [关闭])



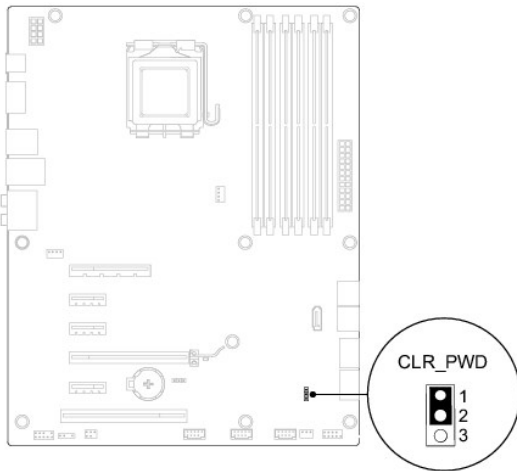
	<ul style="list-style-type: none"> <li>1 On (打开) — 断电恢复后打开计算机</li> <li>1 Off (关闭) — 计算机仍处于关闭状态</li> <li>1 Last (最后状态) — 计算机将恢复至断电前所处的电源状态</li> </ul>
Auto Power On (自动开机)	使您可以设置警报自动打开计算机
<b>BIOS Security Features (BIOS 安全功能)</b>	
Supervisor Password (管理员密码)	已安装的管理员的状态
User Password (用户密码)	已安装的用户的状态
Set Supervisor Password (设置管理员密码)	可让您设置所需的 administrator 密码
<b>Exit (退出)</b>	
Exit Options (退出选项)	提供以下选项: <b>Load Default</b> (载入默认设置)、 <b>Save and Exit Setup</b> (保存和退出程序) 和 <b>Exit Without Saving</b> (退出但不保存)

## 清除遗忘的密码

**警告:** 开始执行本节中的任何步骤之前, 请阅读并遵循计算机附带的 [安全说明](#)。

**警告:** 必须断开计算机与电源插座的连接才能清除 CMOS 设置。

1. 请遵循 [开始之前](#) 中的说明。
2. 卸下主机盖 (请参阅 [卸下主机盖](#))。
3. 找到系统板上的 3 针密码重设跳线 (CLR\_PWD) (请参阅 [系统板组件](#))。



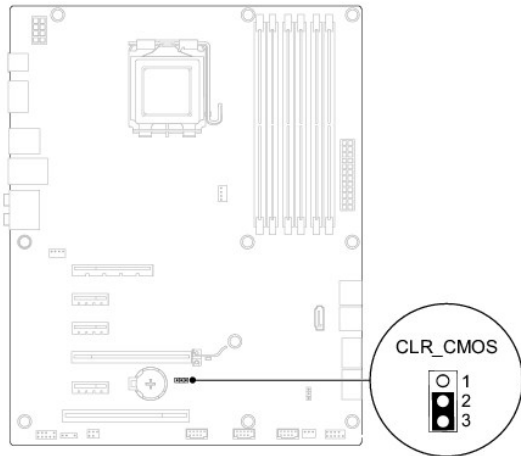
4. 从插针 1 和 2 上拔下 2 针跳线塞, 然后将其插到插针 2 和 3 上。
5. 打开计算机以清除密码。
6. 关闭计算机并断开计算机连接的所有设备与电源插座的连接。
7. 从插针 2 和 3 上拔下 2 针跳线塞, 然后将其装回到插针 1 和 2 以启用密码功能。
8. 装回主机盖 (请参阅 [装回主机盖](#))。
9. 将计算机和设备连接至电源插座, 然后将它们打开。

## 清除 CMOS 设置

**警告：** 开始执行本节中的任何步骤之前，请阅读并遵循计算机附带的安全说明。

**警告：** 必须断开计算机与电源插座的连接才能清除 CMOS 设置。

1. 请遵循[开始之前](#)中的说明。
2. 卸下主机盖（请参阅[卸下主机盖](#)）。
3. 找到系统板上的 3 针 CMOS 重设跳线 (CLR\_PWD)（请参阅[系统板组件](#)）。



4. 从插针 2 和 3 上拔下 2 针跳线塞，然后将其插到插针 1 和 2 上。
5. 等待约五秒钟以清除 CMOS 设置。
6. 从插针 1 和 2 上拔下 2 针跳线塞，然后将其装回到插针 2 和 3。
7. 装回主机盖（请参阅[卸下主机盖](#)）。
8. 将计算机和设备连接至电源插座，然后将它们打开。

---

[返回目录页面](#)

[返回目录页面](#)

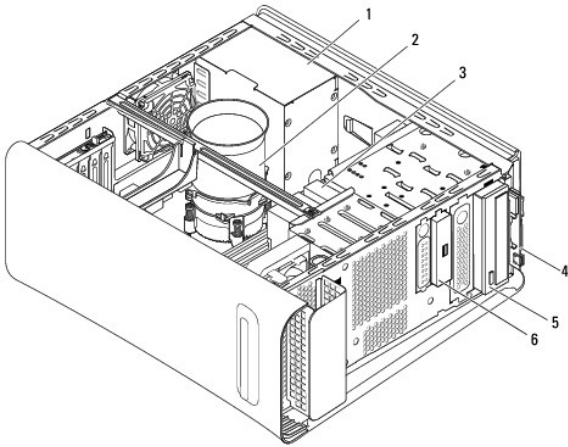
## 技术概览

Dell™ Studio XPS™ 9100 服务手册

- [计算机内部视图](#)
- [系统板组件](#)

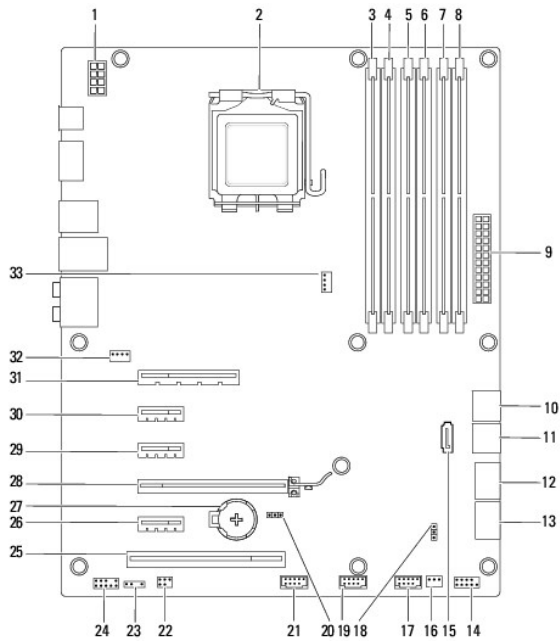
**警告：** 拆装计算机内部组件之前，请阅读计算机附带的的信息。有关其他最佳安全操作信息，请参阅 [www.dell.com/regulatory\\_compliance](http://www.dell.com/regulatory_compliance) 上的 Regulatory Compliance（管制标准）主页。

### 计算机内部视图



1	电源设备	2	处理器风扇和散热器部件
3	硬盘驱动器	4	介质卡读取器
5	光盘驱动器	6	前 USB 3.0 部件（可选）

### 系统板组件



1	12 V 电源连接器 (ATX_12V)	2	处理器插槽
3	内存模块连接器 (DIMM4)	4	内存模块连接器 (DIMM1)
5	内存模块连接器 (DIMM5)	6	内存模块连接器 (DIMM2)
7	内存模块连接器 (DIMM6)	8	内存模块连接器 (DIMM3)
9	主电源连接器 (ATX1)	10	SATA 连接器 (S_SATA1)
11	SATA 连接器 (S_SATA2)	12	前面板 USB 连接器 (FUSB_4)
13	前面板 USB 连接器 (FUSB_5)	14	前面板连接器 (F_PANEL)
15	SATA 连接器 (S_SATA3)	16	正面风扇连接器 (PWR_FAN)
17	前面板 USB 连接器 (FUSB_3)	18	密码重设跳线 (CLR_PWD)
19	前面板 USB 连接器 (FUSB_1)	20	CMOS 重设跳线 (CLR_CMOS)
21	顶部面板 USB 连接器 (FUSB_2)	22	S/PDIF 连接器 (SPDIF_IO)
23	标牌背景灯连接器 (JPWR)	24	顶部面板音频连接器 (F_AUDIO)
25	PCI 卡插槽 (PCI_1)	26	PCI Express x1 卡插槽 (PCIE1X3)
27	电池槽 (BATTERY)	28	PCI Express x16 卡插槽 (PCIE16_1)
29	PCI Express x1 卡插槽 (PCIE1X2)	30	PCI Express x1 卡插槽 (PCIE1X1)
31	PCI Express x8 卡插槽 (PCIE8_2)	32	机箱风扇连接器 (SYS_FAN)
33	处理器风扇连接器 (CPU_FAN)		

---

[返回目录页面](#)

[返回目录页面](#)

## 顶部护盖

Dell™ Studio XPS™ 9100 服务手册

- [卸下顶部护盖](#)
- [装回顶部护盖](#)

**警告：** 拆装计算机内部组件之前，请阅读计算机附带的信息。有关其他最佳安全操作信息，请参阅 [www.dell.com/regulatory\\_compliance](http://www.dell.com/regulatory_compliance) 上的 Regulatory Compliance（管制标准）主页。

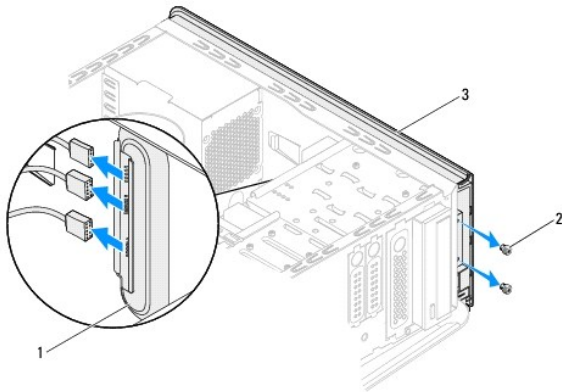
**警告：** 为防止触电，请始终在卸下主机盖之前断开计算机与电源插座的连接。

**警告：** 请勿在卸下任何护盖（包括主机盖、挡板、填充挡片、前面板插件等）的情况下操作计算机。

**小心：** 只允许认证的维修技术人员对您的计算机进行维修。由于未经 Dell™ 授权的维修所造成的损坏不包括在保修范围内。

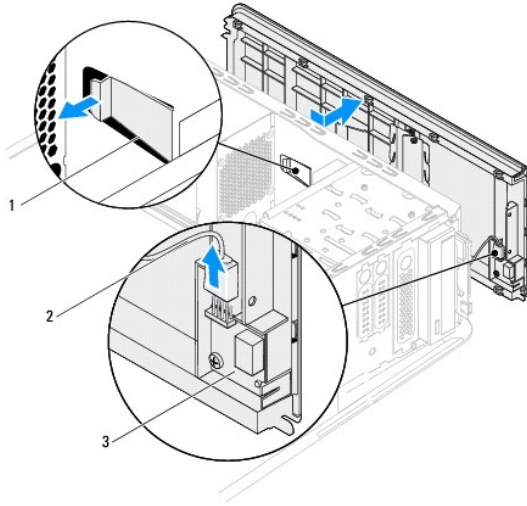
### 卸下顶部护盖

1. 请遵循 [开始之前](#) 中的说明。
2. 卸下主机盖（请参阅 [卸下主机盖](#)）。
3. 卸下前挡板（请参阅 [卸下前挡板](#)）。
4. 卸下将顶部护盖固定到计算机的两颗螺钉。
5. 断开连接到 I/O 面板的连接。



1	I/O 面板	2	螺钉（2 颗）
3	顶部护盖		

6. 拉动释放卡舌的同时，滑动并拉动顶部护盖，使其脱离机箱。
7. 断开电源按钮电缆与电源按钮模块上的连接器的连接。



1	释放卡舌	2	电源按钮电缆
3	电源按钮模块		

8. 卸下 I/O 面板（请参阅[卸下 I/O 面板](#)）。
9. 卸下电源按钮模板（请参阅[卸下电源按钮模块](#)）。
10. 将顶部护盖放在一旁安全的地方。

---

## 装回顶部护盖

1. 请遵循[开始之前](#)中的说明。
2. 装回电源按钮模板（请参阅[装回电源按钮模块](#)）。
3. 装回 I/O 面板（请参阅[装回 I/O 面板](#)）。
4. 将电源按钮电缆连接到电源按钮模块上的连接器。
5. 将顶部护盖中的卡舌与机箱中的插槽对准。
6. 按下顶部护盖并向计算机背面滑动，直至其就位。
7. 连接从 I/O 面板断开的电缆。
8. 装回用于将顶部护盖固定至机箱的两颗螺钉。
9. 装回前挡板（请参阅[装回前挡板](#)）。
10. 装回主机盖（请参阅[装回主机盖](#)）。

---

[返回目录页面](#)

[返回目录页面](#)

## I/O 面板

Dell™ Studio XPS™ 9100 服务手册

- [卸下 I/O 面板](#)
- [装回 I/O 面板](#)

**警告：** 拆装计算机内部组件之前，请阅读计算机附带的**安全信息**。有关其他最佳安全操作信息，请参阅 [www.dell.com/regulatory\\_compliance](http://www.dell.com/regulatory_compliance) 上的 Regulatory Compliance（管制标准）主页。

**警告：** 为防止触电，请始终在卸下主机盖之前断开计算机与电源插座的连接。

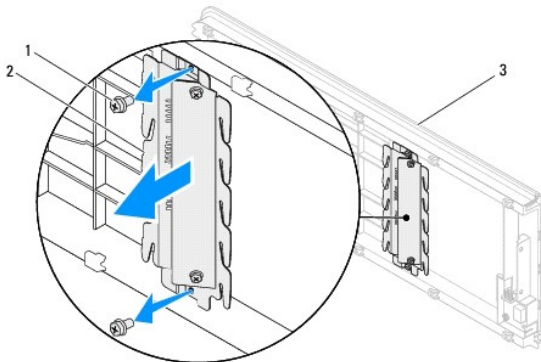
**警告：** 请勿在卸下任何护盖（包括主机盖、挡板、填充挡片、前面板插件等）的情况下操作计算机。

**小心：** 只允许认证的维修技术人员对您的计算机进行维修。由于未经 Dell™ 授权的维修所造成的损坏不包括在保修范围内。

### 卸下 I/O 面板

**注：** 在卸下电缆时，请注意所有电缆的走向，以便在安装新 I/O 面板时可以重新正确放置电缆。

1. 请遵循[开始之前](#)中的说明。
2. 卸下主机盖（请参阅[卸下主机盖](#)）。
3. 卸下前挡板（请参阅[卸下前挡板](#)）。
4. 卸下顶部护盖（请参阅[卸下顶部护盖](#)）。
5. 卸下将 I/O 面板固定到顶部护盖的两颗螺钉。



1	螺钉（2 颗）	2	I/O 面板
3	顶部护盖		

6. 小心地从顶部护盖卸下 I/O 面板。

### 装回 I/O 面板

1. 请遵循[开始之前](#)中的说明。
2. 将 I/O 面板上的螺钉孔与顶部护盖上的螺钉孔对准。
3. 装回将 I/O 面板固定到顶部护盖的两颗螺钉。
4. 装回顶部护盖（请参阅[装回顶部护盖](#)）。

5. 装回前挡板（请参阅[装回前挡板](#)）。
6. 装回主机盖（请参阅[装回主机盖](#)）。
7. 将计算机和设备连接至电源插座，然后将它们打开。

---

[返回目录页面](#)



[返回目录页面](#)

## 前 USB 3.0 部件

Dell™ Studio XPS™ 9100 服务手册

- [装回前 USB 3.0 部件](#)
- [装回前 USB 3.0 部件](#)

**警告：** 拆装计算机内部组件之前，请阅读计算机附带的信息。有关其他最佳安全操作信息，请参阅 [www.dell.com/regulatory\\_compliance](http://www.dell.com/regulatory_compliance) 上的 Regulatory Compliance（管制标准）主页。

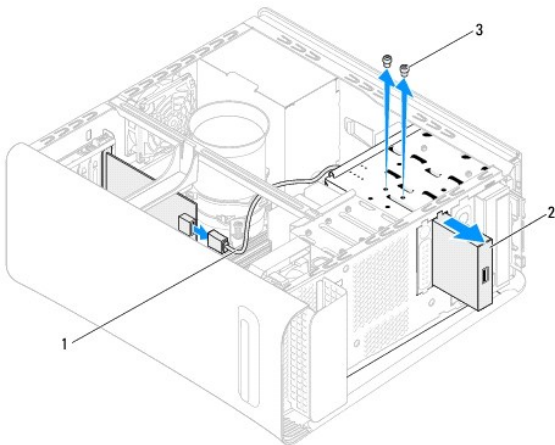
**警告：** 为防止触电，请始终在卸下主机盖之前断开计算机与电源插座的连接。

**警告：** 请勿在卸下任何护盖（包括主机盖、挡板、填充挡片、前面板插件等）的情况下操作计算机。

**小心：** 只允许认证的维修技术人员对您的计算机进行维修。由于未经 Dell™ 授权的维修所造成的损坏不包括在保修范围内。

### 装回前 USB 3.0 部件

1. 请遵循[开始之前](#)中的说明。
2. 卸下主机盖（请参阅[卸下主机盖](#)）。
3. 卸下前挡板（请参阅[卸下前挡板](#)）。
4. 断开 USB 3.0 电缆与扩充卡上连接器的连接。
5. 拧下将前 USB 3.0 部件固定到机箱的两颗螺钉。
6. 推动前 USB 3.0 部件，将其从计算机前端滑出。



1	USB 3.0 电缆	2	前 USB 3.0 部件
3	螺钉（2 个）		

7. 将前 USB 3.0 部件放在一旁安全的地方。

### 装回前 USB 3.0 部件

1. 请遵循[开始之前](#)中的说明。
2. 将前 USB 3.0 部件轻轻从计算机的前端滑入 FlexDock 插槽。
3. 装回将前 USB 3.0 部件固定到机箱的两颗螺钉。

4. 将 USB 3.0 电缆连接到扩充卡上的连接器。
  5. 装回前挡板（请参阅[装回前挡板](#)）。
  6. 装回主机盖（请参阅[装回主机盖](#)）。
  7. 将计算机和设备连接至电源插座，然后将它们打开。
- 

[返回目录页面](#)